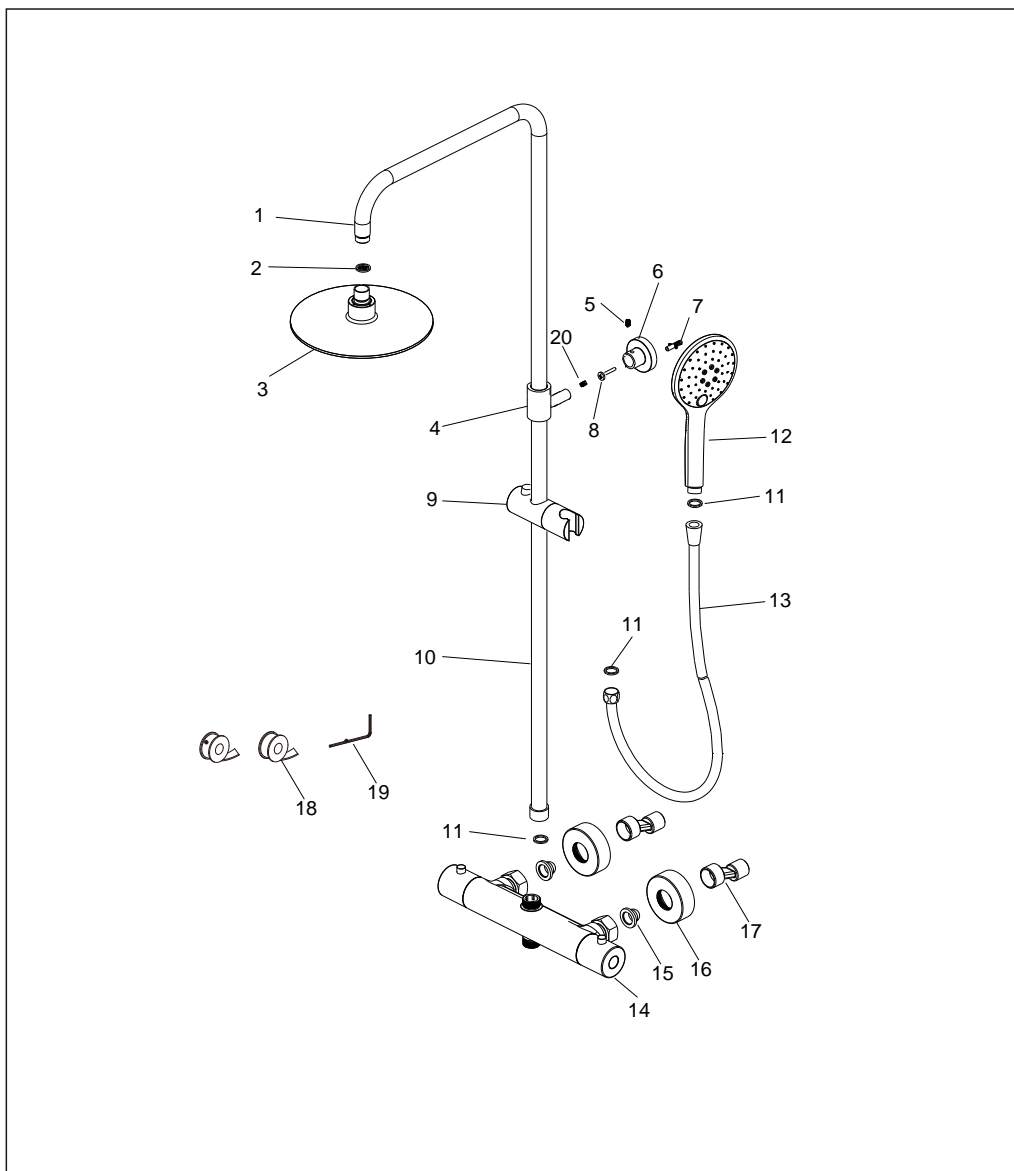


# Montagehandleiding: doucheset

*Installation manual: shower set*



Controleer voor installatie of alle onderdelen aanwezig zijn.  
*Check if all parts are present before installation.*

	Onderdeel	Part	Aantal	Quantity
1	Douchearm	Up tube	1	
2	Filter	Filter washer	1	
3	Hoofddouche	Head shower	1	
4	Glijstanghouder	Fixing bracket	1	
5	Schroef	Screw	1	
6	Bevestigingsring	Fixing ring	1	
7	Muurplug	Wall plug	1	
8	Schroef	Screw	1	
9	Glijstuk	Slider	1	
10	Glijstang	Down tube	1	
11	Filters	Washers	3	
12	Click handdouche	Click hand shower	1	
13	Doucheslang	Flexible hose	1	
14	Kraanhuis	Mixer body	1	
15	Filters	Filter washers	2	
16	Roset	Covers	2	
17	S-koppeling	S-elbow	2	
18	Tape	PTFE tape	2	
19	Inbussleutel	Wrench	1	
20	Schroef	Screw	1	

## Gereedschap

### Tools

Steeksleutel, inbussleutel, schroevendraaier, boormachine, veiligheidsbril, potlood  
*Spanner, inner hexangular spanner, screwdriver, drill, safety glasses, pencil*

## Technische gegevens

### Technical data

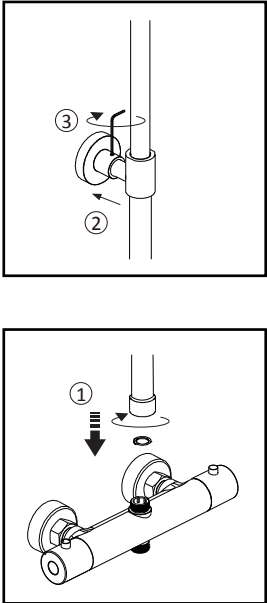
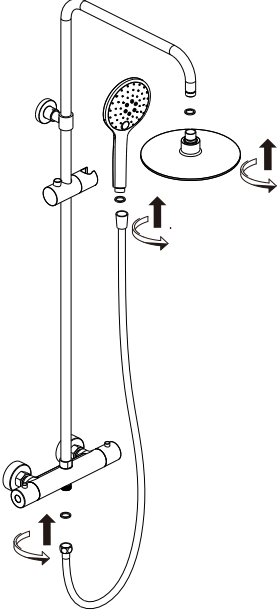
Werkdruk <i>Operating pressure</i>	0,1 -0,6 MPa >> 0.5kgf/cm <sup>2</sup> ~ 6.0kgf/cm <sup>2</sup> 1 bar - 6 bar
Aanbevolen werkdruk <i>Recommended operating pressure</i>	0,2 -0,5 MPa >> 2.0kgf/cm <sup>2</sup> ~ 5.0kgf/cm <sup>2</sup> 2 bar - 5 bar
Temperatuur koud water <i>Cold water temperature</i>	04 - 29 °C
Aanbevolen temperatuur <i>Recommended water temperature</i>	55 - 65 °C >> Beslist niet warmer dan 65 °C. Do not exceed 65 °C.

## Veiligheidsinstructies

### Safety instructions

- ① Let op uw eigen veiligheid bij het boren en installeren  
*Please be careful of your safety while drilling and installing*
- ① Controleer of er geen leidingen of kabels liggen op de plaats van het boren  
*Please ensure there are no hidden service pipes and cables where you intend to drill*
- ① **De leidingen dienen vóór gebruik volledig te worden gespoeld. Indien er bij eventuele service gruis of andere verontreinigingen worden aangetroffen, vervalt de garantie en worden de gemaakte kosten in rekening gebracht.**  
*Flush the water pipes before using the showerset. If grit or other contaminants are found during a service request, warranties do not apply and service costs will be charged.*

<p style="text-align: center;"><b>1</b></p>	<p style="text-align: center;"><b>2</b></p>
<p style="text-align: center;"><b>Bevestig de S-koppeling</b> <i>Install the s-elbow</i></p>	<p style="text-align: center;"><b>Plaats de bevestigingsring</b> <i>Install the fixing ring</i></p>
<p style="text-align: center;"><b>3</b></p>	<p style="text-align: center;"><b>4</b></p>
<p style="text-align: center;"><b>Plaats de thermostaat</b> <i>Install the mixer body</i></p>	<p style="text-align: center;"><b>Bevestig de douchearm aan de glijstang</b> <i>Assemble both tubes</i></p>

5	6
<p><b>Bevestig de glijstang en douchearm</b>  <i>Install the bar shower</i></p>	<p><b>Bevestig de handdouche, hoofdouche en doucheslang</b>  <i>Install the hand shower, head shower and flexible hose</i></p>
	

### Schoonmaakadvies

#### Maintenance

① Reinig het product met water en een mild vloeibaar schoonmaakmiddel. Neem de kraan af met een schone, droge doek.

*Clean the product with water or mild liquid detergent regularly, and wiped dry with soft cotton.*

① Gebruik geen zure of schurende reinigingsmiddelen.

*Acid or abrasive detergents are prohibited.*

### Gebruiksadvies

#### Usage advice

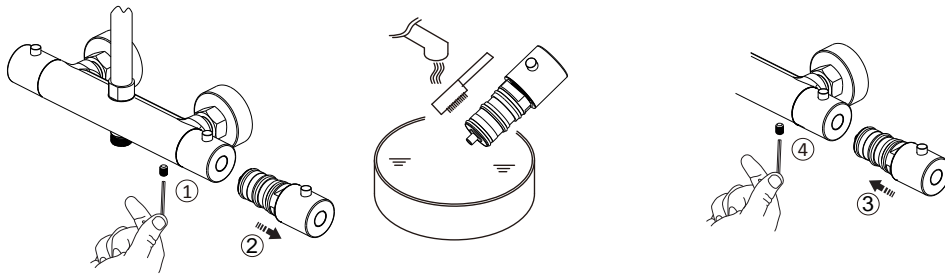
① Plaats geen voorwerpen die de thermostaat kunnen beschadigen op de thermostaat.

*Do not place objects on the thermostat that may damage the thermostat.*

**Reinigen thermostatisch element**

**1**

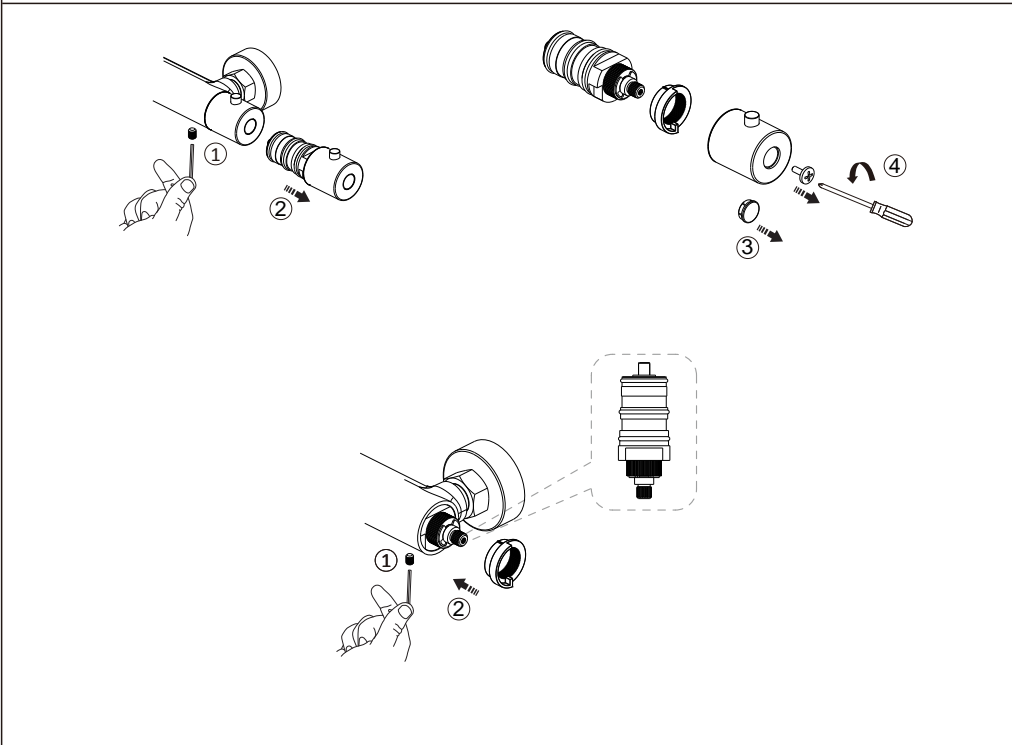
*Cleaning the thermostatic valve core*



**Vervanging thermostatisch element**

**2**

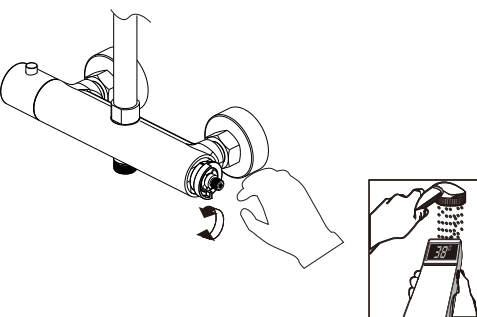
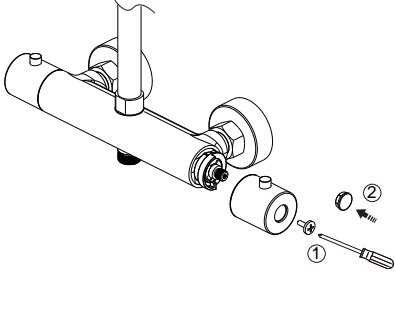
*Replacing the thermostatic valve core*



**5**

## Temperatuurbegrenzing instellen

*Setting the temperature limiter*

<b>1</b>	<b>2</b>
<p><b>Draai aan het binnenwerk totdat de gewenste temperatuur is bereikt</b> <i>Set the limiter at the desired temperature</i></p>	<p><b>Plaats de knop terug</b> <i>Reinstall the knob</i></p>
	

## Doorstroombegrenzer

*Flowrestrictor*

Doorstroombegrenzers voor de hoofddouche en handdouche van de doucheset worden los meegeleverd in de verpakking.

*Flowrestrictors for the head shower and hand shower are separately provided in the package.*

		Bar			
		1,5	2	2,5	3
<b>Met doorstroombegrenzer</b> <i>With flowrestrictor</i>	<b>Click handdouche</b> <i>spray</i>	5.2	5.9	6.6	7.1
	<b>Hoofddouche</b> <i>Head shower</i>	8.4	8.8	9.2	9.5
<b>Zonder doorstroombegrenzer</b> <i>Without flowrestrictor</i>	<b>Click handdouche</b> <i>spray</i>	6	7	7.8	8.4
	<b>Hoofddouche</b> <i>Head shower</i>	13.1	15.2	17.1	18.2

### Doorstroombegrenzer plaatsen

*Put the flow restrictor in the head or handshower*

<b>Hoofddouche</b> <i>Head shower</i>	<b>Click handdouche</b> <i>Click hand shower</i>
