

Handleiding en Garantie voorwaarden Gliss Design spiegels

**GEFELICITEERD MET UW NIEUWE
BADKAMERSPIEGEL !**

U heeft een kwalitatief hoogwaardig product aangeschaft waarvan u nog vele jaren plezier zult hebben. Om een optimale levensduur te garanderen is het belangrijk uw spiegel zorgvuldig te installeren.

Lees eerst deze montagevoorschriften aandachtig door en houd deze bij de hand als u de spiegel monteert.

Waarschuwing: Let op bij het openen van de verpakking dat u de spiegel niet beschadigt!

Uw tevredenheid over onze producten wordt hoog gewaardeerd en wanneer u na het nemen van de noodzakelijke maatregelen uit deze montagevoorschriften vragen of opmerkingen heeft kunt u zich tot uw verkoopadviseur wenden.

Wij wensen u jarenlang badkamerplezier toe!

Garantie

Op Gliss Design spiegels heeft u 2 jaar garantie

Om aanspraak te kunnen maken op de garantie van de spiegel dient u vóór installatie onderstaande punten in acht te nemen:

- Binnen de geldende garantietermijn worden alle defecte onderdelen van de spiegel herleverd. Hierbij gaat het om materiaal-, constructie- of fabricagefouten.
- Controleer de spiegel direct na ontvangst op zichtbare schade en meld dit direct (binnen 2 werkdagen) bij de leverancier.
- Retouren worden enkel geaccepteerd in originele onbeschadigde verpakking.
- Artikelen met zichtbare schade mogen niet worden gemonteerd, **GEMONTEERD IS GEACCEPTEERD!**
- Zorg in verband met de luchtvochtigheid voor een goede ventilatie. Bij onvoldoende/onjuiste ventilatie kan er corrosie ontstaan op de spiegel
- De garantie vervalt bij oneigenlijke aanpassingen en toevoegingen aan onze producten.
- Wanneer onder garantie onderdelen zijn geleverd, worden alle kosten zoals montage-, loodgieter- en tegelwerk kosten niet vergoed.
- Bij schade als gevolg van verkeerde montage en vervalt de garantie.
- Voorzie een serviceverzoek altijd van een omschrijving van de klacht, aankoopbewijs en duidelijke foto's.

- Gebruik bij het schoonmaken van de spiegel geen schoonmaakmiddelen. Deze kunnen de zilver laag van de spiegel aantasten waardoor er oxidatie van de zilver laag aan de achterzijde van de spiegel ontstaat. De aantasting van de zilver laag valt niet onder de garantie.
- Laat de elektra te allen tijde plaatsen door een erkend elektromonteur.
- Schade aan spiegels welke oorspronkelijk in een toonzaal of op een beurs opgesteld stonden en achteraf zijn doorverkocht valt niet onder de garantiebepalingen.
- Wanneer er buiten de geldende garantiebepalingen een voorval plaatsvindt, kan naar wens een onderdeel tegen een gereduceerde/coulance prijs herleverd worden.
- Speciaal bestelde artikelen kunnen niet retour worden genomen.
- Er dient altijd mechanische afzuiging in de badkamer aanwezig te zijn, om corrosie te voorkomen.
- Wij zijn niet aansprakelijk voor schade veroorzaakt door onjuiste opslag en bediening. Gebruik daarom altijd een zacht oppervlak of karton wanneer u de spiegel neerzet.
- Plaats de spiegel niet op tegels of stenen vloeren. Spiegelglas staat onder spanning en kleine bultjes aan randen of hoeken kunnen tot een spanningsprong leiden

HANDLEIDING

Schakel de stroom uit voor installatie. Zorg ervoor dat de verbindingkabels tijdens de installatie geen stroom voeren.

De elektrische installatie van de spiegel moet worden uitgevoerd door een gekwalificeerde elektricien.

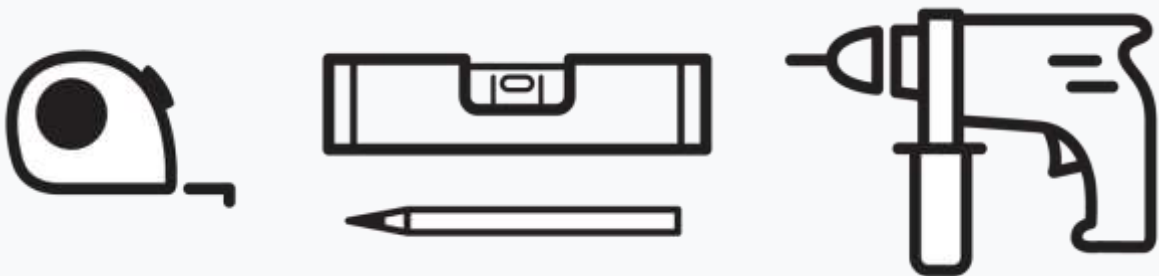
Zorg ervoor dat er geen leidingen of elektrische leidingen zijn op de boorpunten voor de pluggen van de ophanging.

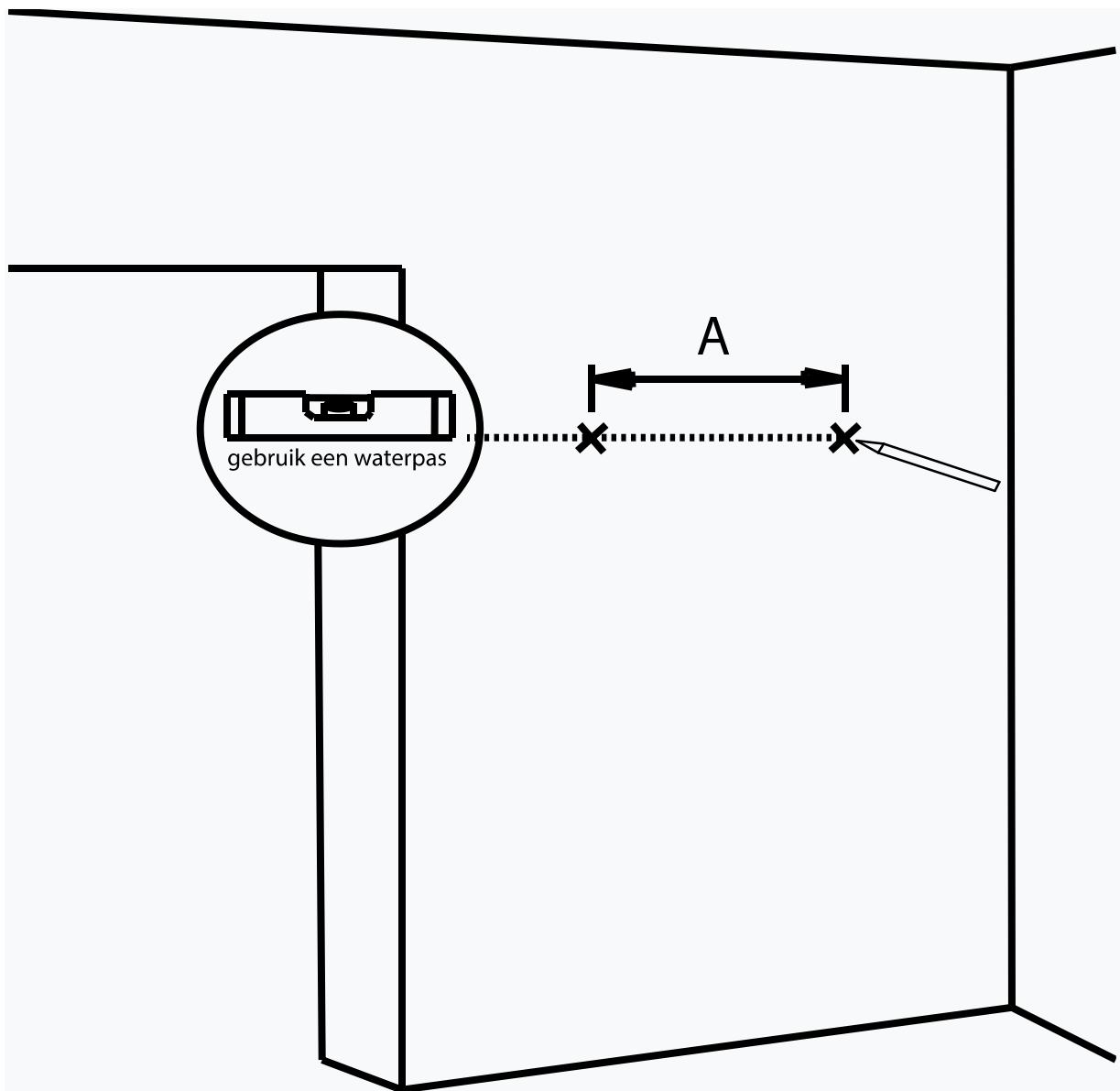
Gebruik hiervoor een pijp of leidingzoeker om dit te voorkomen

We raden u aan zachte handschoenen te dragen tijdens de montage, zodat uw spiegel niet bekrast of vuil kan worden.

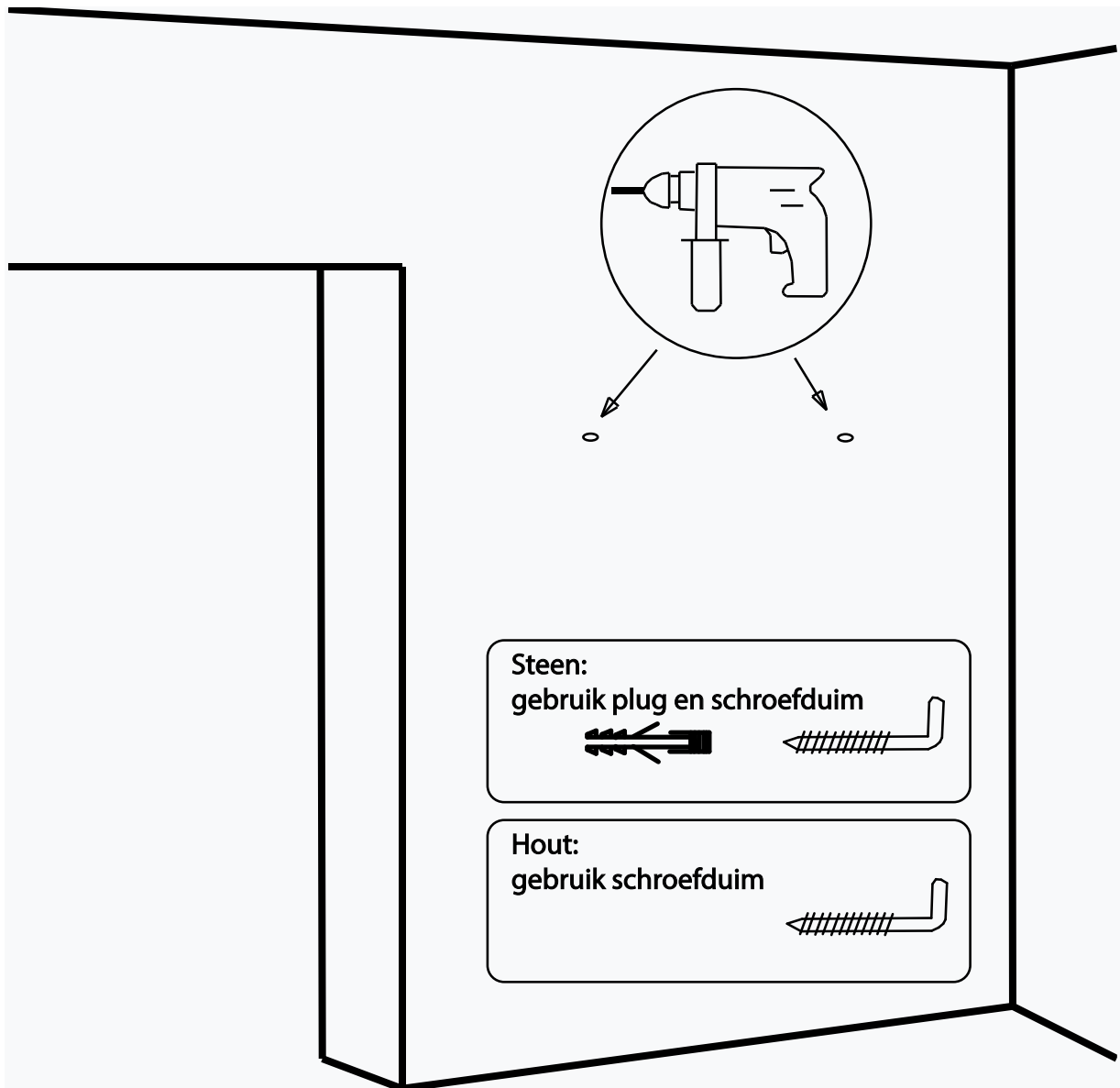
Attentie

De pluggen voor wandmontage zijn alleen geschikt voor bakstenen muren en betonnen muren. Gebruik geschikte pluggen voor gipsplaten en spouwmuren.

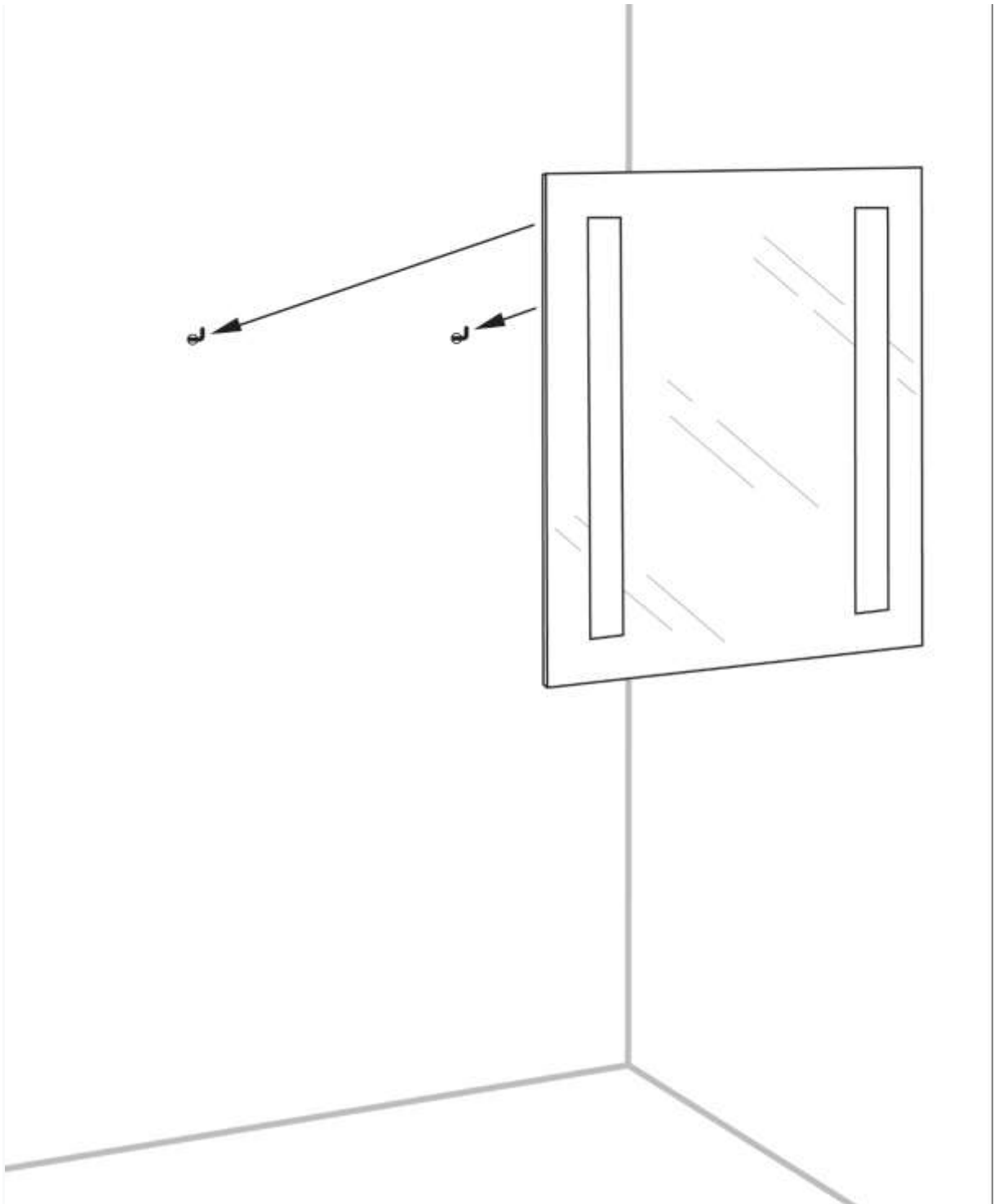




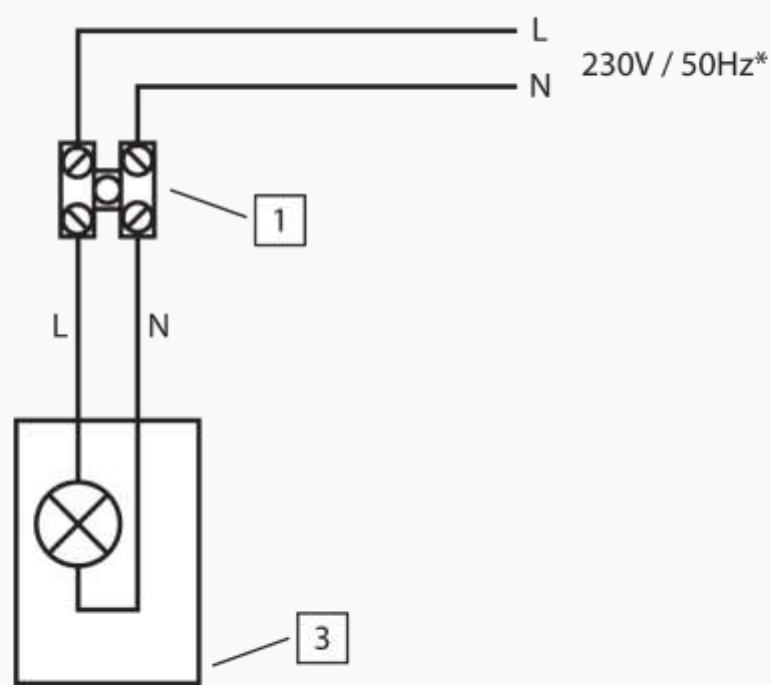
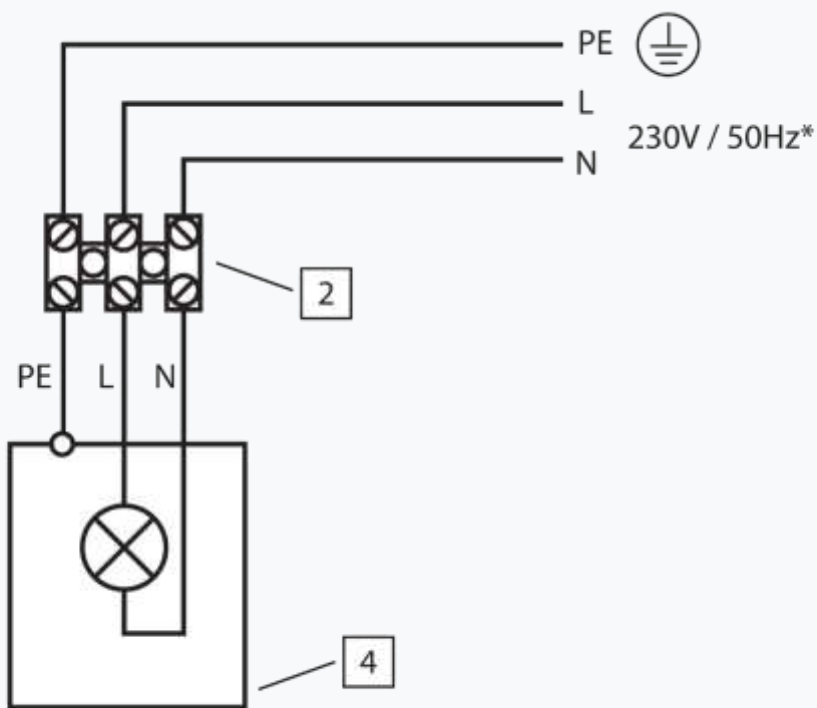
Gebruik alstublieft een waterpas. Vertrouw niet op voegen of randen. Meet eerst de afstand tussen de ophanging en de spiegel en breng deze afmetingen over op de muur.



De pluggen voor wandmontage zijn alleen geschikt voor bakstenen muren en betonnen muren. Gebruik geschikte pluggen voor gipsplaten en spouwmuren.



Zorg ervoor dat de schroeven 80% in de muur zitten. De schroeven mogen niet onder spanning en belasting bewegen.



1		2		3		4		5	
6		7		8		9		10	
11		12		13		14		15	
16		17		18		19		20	
21			22		23		24		